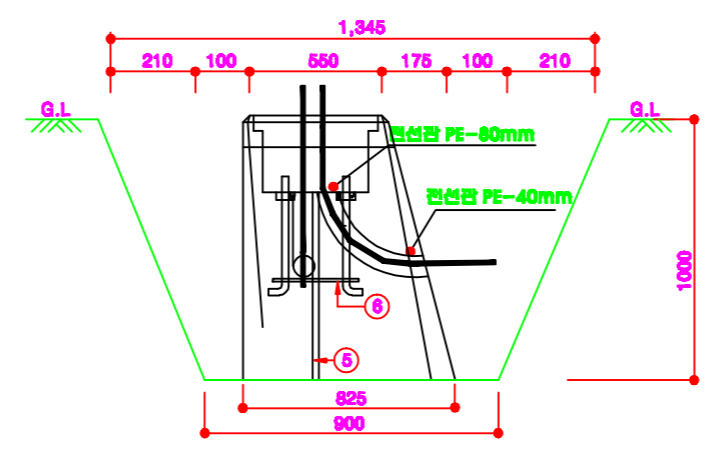
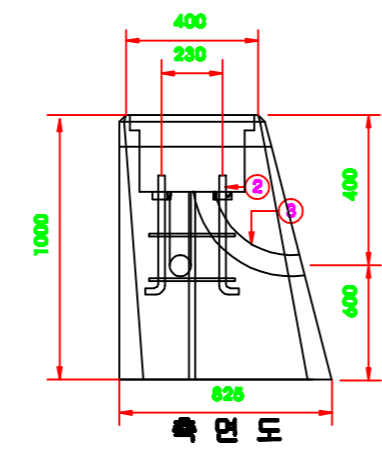


평면도
가로등 수평 조절 지중 기초



세부사양

NO	PART NAME	규격
①	세미콘	240x25x12
②	용융양카포트	(19φ+360L)~ (22φ+400L)~ (26φ+480L)
③	전선관	PE 80φ
④	잠자판	별도가능
⑤	잠자판	-
⑥	양카포장대	-
⑦	수평조절기어	-

수평조절가르등지중기초상세도 (550x1100x825x1000)

지중기초	DATE	SCALE	DRAWING NO	DRAWING BY	DESIGN BY	CHECKED BY	APPROVED BY	주식회사 서진기초
	2010. .	NS						