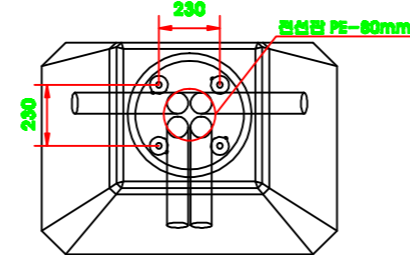
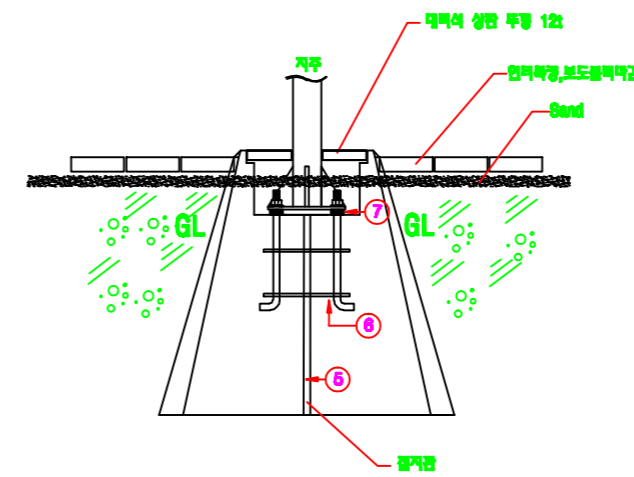


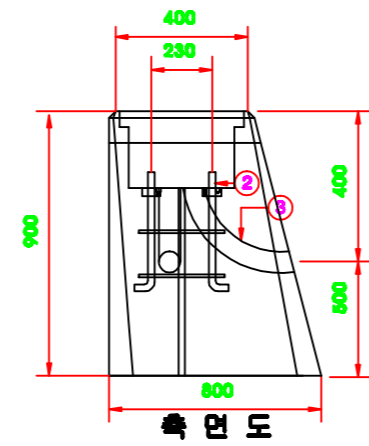
정면도



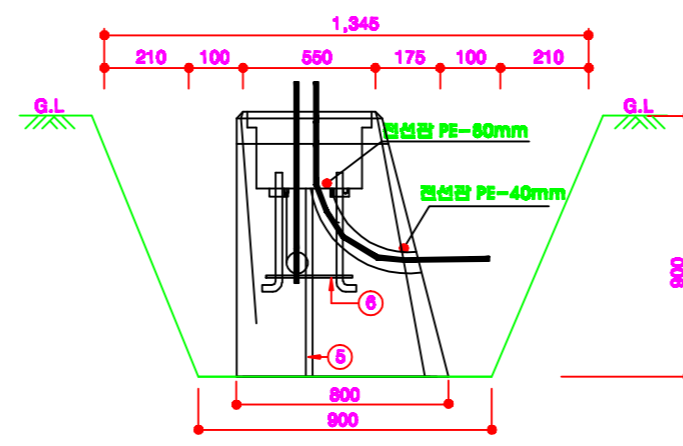
평면도



가로등 수평 조절 지중 기초



측면도



세부사양

NO	PART NAME	규격
①	레이콘	240x25x12
②	용융암카보드	(19# ~350L)~ (22# ~400L)~ (25# ~450L)
③	전선관	PE 80#
④	결지용관	별도가능
⑤	결지관	-
⑥	암커보강대	-
⑦	수평조절기어	-

수평조절가로등지중기초상세도 (550x1050x800x900)

지중기초

DATE	SCALE	DRAWING NO	DRAWING BY	DESIGN BY	CHECKED BY	APPROVED BY
2010. .	NB					

주식회사 서진기초