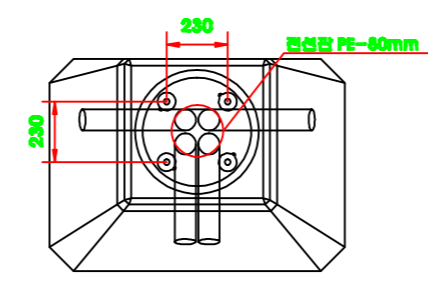
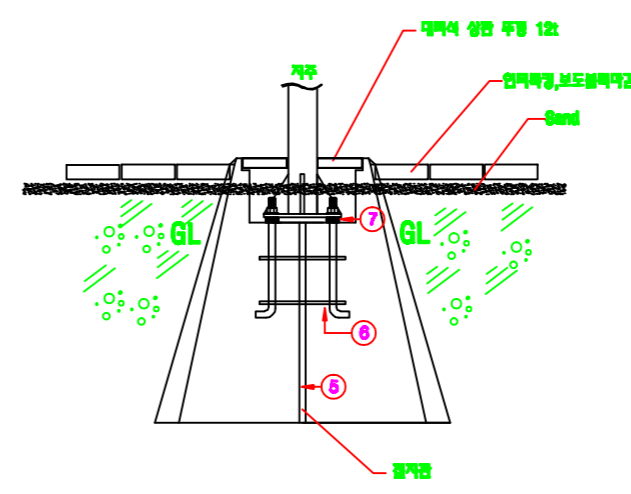


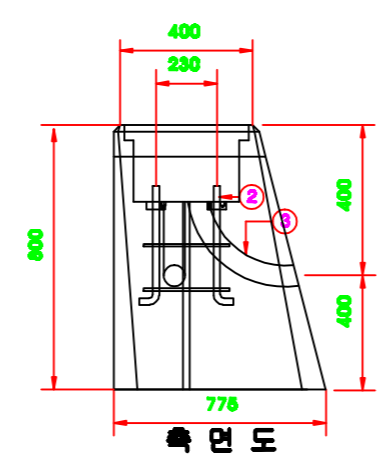
정면도



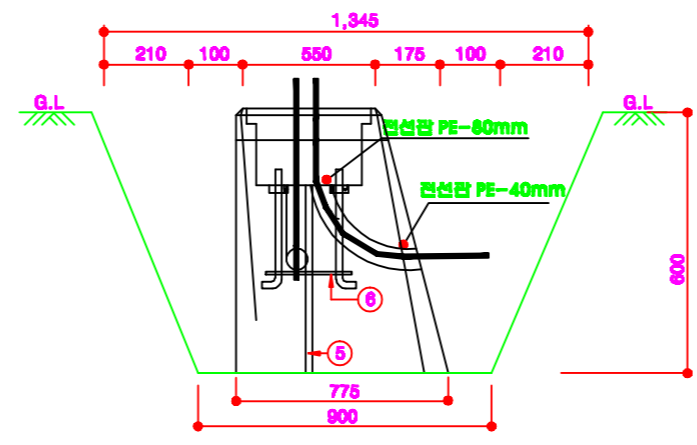
평면도



가로동수평조절지중기초



측면도



세부사양

NO	PART NAME	규격
①	베미콘	240x25x12
②	용량양카르트	(19φ+350L)~ (22φ+400L)~ (25φ+450L)
③	전선관	PE 80φ
④	절지용관	별도가능
⑤	절지판	-
⑥	양카보강대	-
⑦	수평조절기어	-

수평조절 가로동수평지중기초상세도 (550x1000x775x800)

지중기초

DATE	SCALE	DRAWING NO	DRAWING BY	DESIGN BY	CHECKED BY	APPROVED BY
2010. .	1/5					

주식회사 서진기초