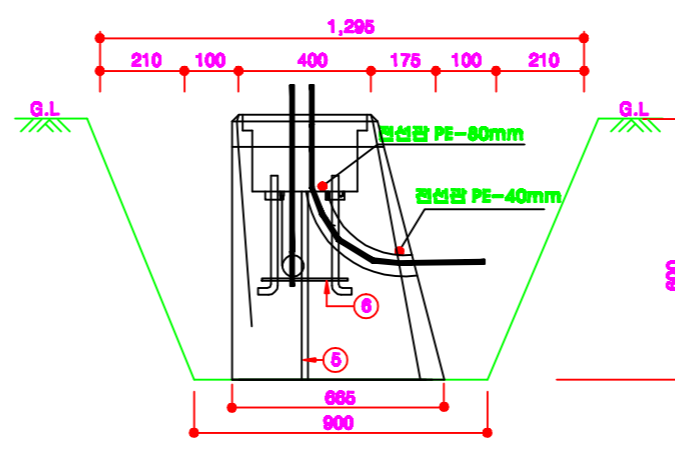
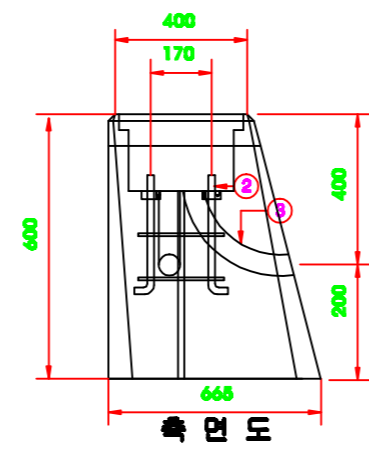


평면도
보안 수평 조절 지중 기초



세부사양

NO	PART NAME	규격
①	세미콘	240x28x12
②	용융양카보드	(18φ~350L)~ (22φ~400L)~ (25φ~450L)
③	전선관	PE 80φ
④	절지용관	별도가능
⑤	절지관	-
⑥	양키보집대	-
⑦	수평조절기어	-

수평조절보안용지중기초 상세도 (450x870x665x600)

지중기초	DATE	SCALE	DRAWING NO	DRAWING BY	DESIGN BY	CHECKED BY	APPROVED BY	주식회사 서진기초
	2010. .	NS						